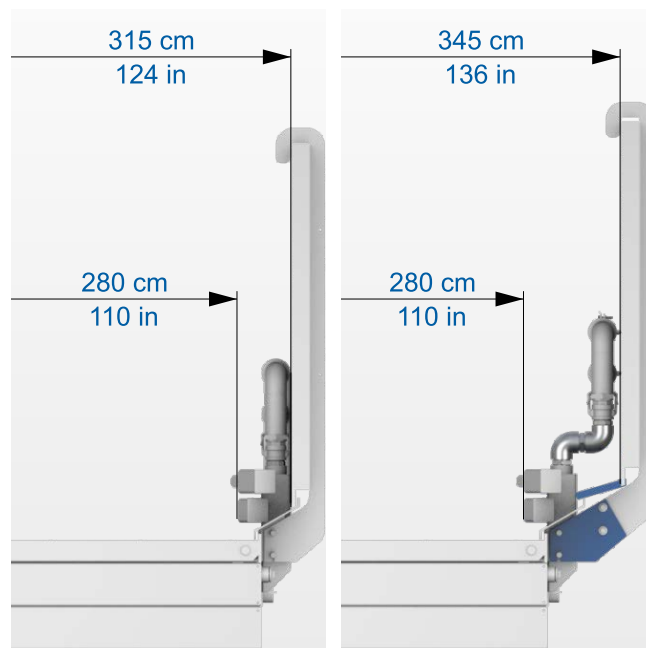


Décalage de la paroi latérale

Option Code: [-EXCW-]

Extensions pour le montage décalé vers l'extérieur des parois latérales et des barres de buses.

Les illustrations peuvent différer du contenu réel de la livraison



Fonction

S'il est impossible de pénétrer dans le laveur de roues à un angle correct en raison du manque d'espace ou de la présence de virages, il existe un risque accru d'endommagement des barres de buses et des parois latérales.

Déplacer les parois latérales et les barres de buses de 30 cm vers l'extérieur permet d'augmenter la largeur libre entre les parois latérales. La largeur de passage reste inchangée.

Spécifications

Défecteur d'eau, adaptateur pour support mural latéral

- Matériau Acier
- Couleur Bleu signalisation (RAL 5017)

Adaptateur pour barres de buses

- Matériau Acier galvanisé à chaud
- Modification de la distance intérieure entre les parois latérales 30 cm
- Modification de la largeur de passage —

Description technique

Quatre adaptateurs pour barre de buses en acier galvanisé à chaud. Deux déflecteurs d'eau en acier avec adaptateurs pour le montage décalé des supports muraux latéraux, peints en bleu signalisation (RAL 5017), avec matériel de fixation.

Contenu général de la livraison

- 1 déflecteur d'eau par élément de lavage
- Adaptateur pour support mural latéral
- Adaptateur pour barres de buses
- Matériel de fixation