

# Myčka pneumatik MobyDick Flex 400 MB

Č. položky MDK-A300-400MB

Mobilní, žárově pozinkovaná vodní mycí jednotka s ochrannými stěnami proti postříkání, sběrnou nádrží s čerpadlem, recyklační nádrží, čerpací technikou, masivními betonovými rampami a ovládáním.



Vybrazení se mohou od skutečného rozsahu dodávky lišit

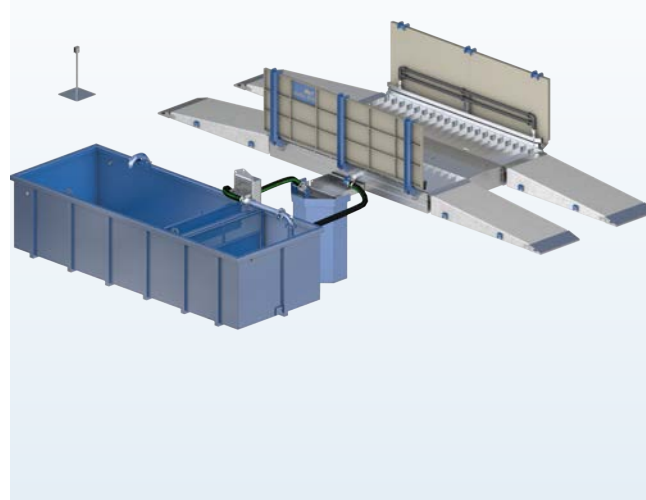
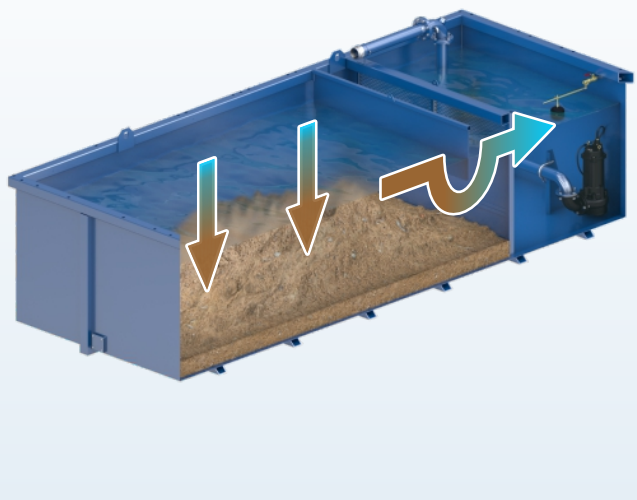
## Flex 400 MB – Model z naší Standard Line

Flex – Modulární koncepce pro stavební průmysl

Zařízení na mytí pneumatik série Flex Linie byla vyvinuta našimi odborníky speciálně pro potřeby stavebního průmyslu. Základní jednotka modulárního konceptu se skládá z robustní, čtyři metry dlouhé mycí jednotky a recyklační nádrže. Lze ji kombinovat se škrabákovým dopravníkem, mobilním modulem či s druhou základní jednotkou až pro osm různých zařízení na mytí pneumatik o délce čtyř nebo osmi metrů. Rychlou instalaci všech modelů velmi oceňují tisíce uživatelů po celém světě.

## Popis funkcí

Nákladní vozidlo vjede pomalu po rampách do myčky kol. Sensor pro detekci vozidel přitom automaticky spustí proces mytí. Speciálně sladěný systém trysek, skládající se z většího počtu podlahových a bočních trysek, se během otočení kol postará o intenzivní vyčištění všech kol i celého podvozku. Výše umístěné oblasti vozidla, jako jsou okna a zpětná zrcátka, se nemýjí a výhled řidiče tak zůstává volný. Efekt „valchy“ vytvořený úhlovými profily zaručí dodatečné vyčištění profilů pneumatik. Doba trvání mycího procesu je možno volně zvolit způsobem, který odpovídá příslušným provozním poměrům, a to pomocí časového spínacího relé zabudovaného v rozvaděči. Znečištěná voda odteče zpětným kanálem z mycí jednotky do boční sběrné nádrže s čerpadlem. Odtud je pomocí míchacího čerpadla MobyPump odčerpávána zpět do recyklační nádrže. Zde se usazují smyčky pevné materiály. Voda je pod nárazovou stěnou a přes dělicí příčku se síťovou vložkou odvedena do čerpací komory. Tam se robustním ponorným čerpadlem MobyPump přivádí znovu do trysek. Usazené pevné materiály se z recyklační nádrže odstraňují pomocí bagru nebo sacího vozu.



## Recyklace vody

U všech myček kol MobyDick je voda vedena v uzavřeném okruhu. Úprava vody probíhá pomocí sedimentace v recyklační nádrži. Sedimentace může být urychlena přidáním flokulačního prostředku. Pevné materiály usazené v recyklační nádrži musí být v pravidelných intervalech (v závislosti na frekvenci zařízení) buď odstraňovány pomocí bagru nebo odsávány pomocí sacího vozu.

## Specifikace (rozměry viz výkres)

• Průjezdná délka	400 cm
• Průjezdná šířka	280 cm
• Max. zatížení nápravy	15,0 t
• Výška ochranné stěny proti stříkající vodě	136 cm
• Trysky	130 ks
• Ø trysek	7 mm
• Objem recyklační nádrže	20,0 m <sup>3</sup>
• Maximální dopravní výkon čerpadla	2×2,5 m <sup>3</sup> /min
• Elektrický příkon	12 kW/30 A
• Emise hluku	< 75 dB
• Hmotnost (dodávky při odeslání)	14 500 kg

## Rozsah dodávky

- Žárově pozinkovaná, vodu vedoucí mycí jednotka
- Ochranná stěna proti stříkající vodě na každé straně
- Dvojitá boční souprava trysek na každé straně
- Pozinkovaný zpětný kanál pro znečištěnou vodu
- Rozvaděč
- Optický senzor pro spuštění mycího procesu
- 1 ponorné čerpadlo MobyPump
- 1 míchací čerpadlo MobyPump
- Držák čerpadla a potrubní propojení
- Recyklační nádrž 20 B
- Sběrná nádrž s čerpadlem
- 4 Rampy k mycí jednotce

## Rozsah použití

Model Flex 400 MB může za den umýt až 100 středně ušpiněných nákladních vozidel.

Typickými místy použití – v závislosti na počtu nákladních vozidel a stupni znečištění – jsou

- Staveniště
- Štěrkovny a lomy
- Betonárky
- Sběrné dvory
- Sklárky
- Přístavy
- Potravinářský průmysl
- Čištění a dezinfekce
- Další oblasti na vyžádání