

Reifenwaschanlage MobyDick Flex 400 MB

Art.-Nr. MDK-A300-400MB

Mobile, feuerverzinkte, wasserführende Wascheinheit mit Spritzschutzwänden, Pumpensumpftank, Recyclingtank, Pumpentechnik, massiven Betonrampen und Steuerung.



Abbildungen können vom tatsächlichen Lieferumfang abweichen

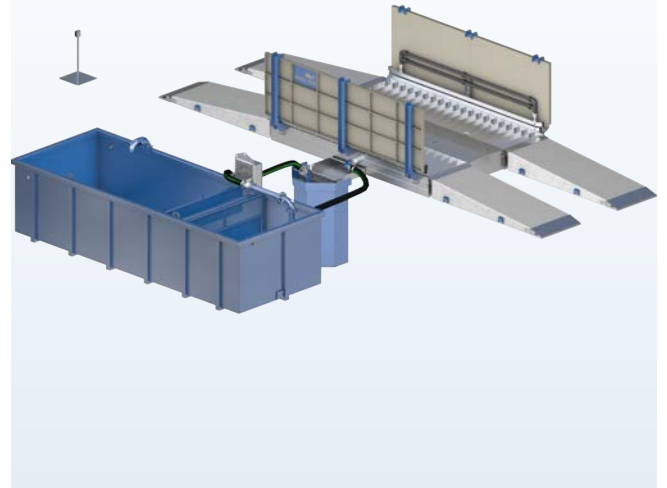
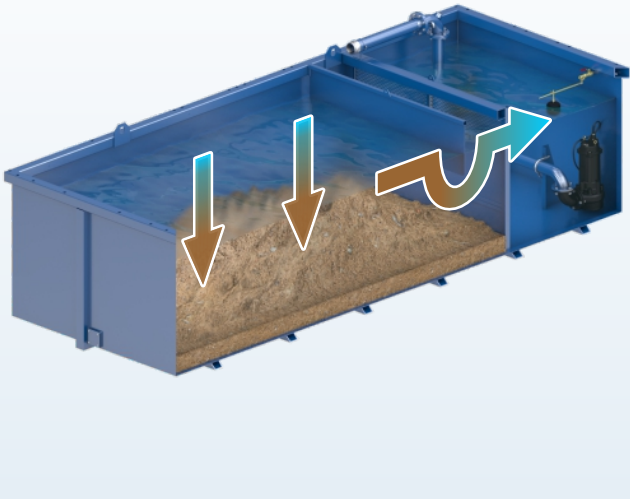
Flex 400 MB – Ein Modell aus unserer Standard Line

Flex – Das modulare Konzept für die Bauindustrie

Die Reifenwaschanlagen der Flex Serie wurden von unseren Ingenieuren speziell für die Bedürfnisse der Bauindustrie entwickelt. Die Basiseinheit des modularen Konzepts besteht aus einer robusten vier Meter langen Wascheinheit und einem Recyclingtank. Sie kann mit einem Kratzförderer, einem Mobilitätspaket oder einer zweiten Basiseinheit zu acht unterschiedlichen Reifenwaschanlagen mit Längen von vier oder acht Metern kombiniert werden. Alle Modelle lassen sich rasch installieren und begeistern Tausende von Betreibern auf der ganzen Welt.

Funktionsbeschreibung

Ein LKW fährt langsam über die Rampen in die Reifenwaschanlage. Dabei löst der Fahrzeugerkennungssensor den Waschvorgang automatisch aus. Das speziell abgestimmte Düsensystem, bestehend aus einer hohen Anzahl an Boden- und Seitendüsen, sorgt nun während einer Radumdrehung für die intensive Reinigung aller Reifen und des gesamten Fahrgestells. Höher gelegene Fahrzeugbereiche wie Fenster und Rückspiegel werden nicht gewaschen damit die Sicht des Fahrers frei bleibt. Der durch die Winkelprofile erzeugte Walkeffekt bewirkt dabei eine zusätzliche Reinigung der Reifenprofile. Die Dauer des Waschvorgangs ist entsprechend der jeweiligen Betriebsverhältnisse mittels im Schaltschrank eingebautem Zeitschaltrelais frei wählbar. Das Schmutzwasser fließt über den Rücklaufkanal von der Wascheinheit in den seitlichen Pumpensumpftank. Von dort wird es mit einer MobyPump Rührwerkspumpe in den Recyclingtank gepumpt. Hier setzen sich die abgewaschenen Feststoffe ab. Das Wasser wird unter einer Schwallwand und über die Trennwand mit Siebeinsatz in die Pumpenkammer geführt. Dort wird es von einer robusten MobyPump Tauchpumpe zur weiteren Bedüsung wiederverwendet. Ein Bagger oder ein Saugwagen entfernt die abgesetzten Feststoffe aus dem Recyclingtank.



Wasserrecycling

Bei allen Reifenwaschanlagen MobyDick wird das Wasser in einem geschlossenen Kreislauf geführt. Die Wasseraufbereitung erfolgt durch Sedimentation im Recyclingtank. Die Sedimentation kann durch Zugabe eines Flockungsmittels beschleunigt werden. Die im Recyclingtank abgesetzten Feststoffe sollten in regelmässigen Abständen (abhängig von der Frequentierung der Anlage) wahlweise mit einem Bagger ausgehoben oder mit einem Saugwagen abgesaugt werden.

Spezifikationen (Abmessungen siehe Layout)

• Durchfahrlänge	400 cm
• Durchfahrbreite	280 cm
• Achslast maximal	15,0 t
• Höhe Spritzschutzwände	136 cm
• Düsen	130 Stk.
• Ø Düsen	7 mm
• Volumen Recyclingtank	20,0 m ³
• Maximale Pumpenleistung	2x2,5 m ³ /min
• Elektrische Anschlusswerte	12 kW/30 A
• Schallemission	< 75 dB
• Gewicht (versandbereit)	14500 kg

Lieferumfang

- Feuerverzinkte, wasserführende Wascheinheit
- Spritzschutzwand pro Seite
- Doppelter Seitendüsenbalken pro Seite
- Verzinkter Rücklaufkanal für das Schmutzwasser
- Schaltschrank
- Optosensor zur Auslösung des Waschvorgangs
- 1 MobyPump Tauchpumpe
- 1 MobyPump Rührwerkspumpe
- Pumpenhalterung und Verrohrung
- Recyclingtank 20 B
- Pumpensumpftank
- 4 Rampen zu Wascheinheit

Anwendungsbereiche

Das Modell Flex 400 MB kann bis zu 100 mittelstark verschmutzte LKWs pro Tag waschen.

Typische Einsatzorte – abhängig von Anzahl LKWs und Verschmutzungsgrad – sind

- Baustellen
- Kieswerke und Steinbrüche
- Betonmischanlagen
- Recyclingplätze
- Deponien
- Hafenanlagen
- Lebensmittelindustrie
- Reinigung und Desinfektion
- Weitere Bereiche auf Anfrage