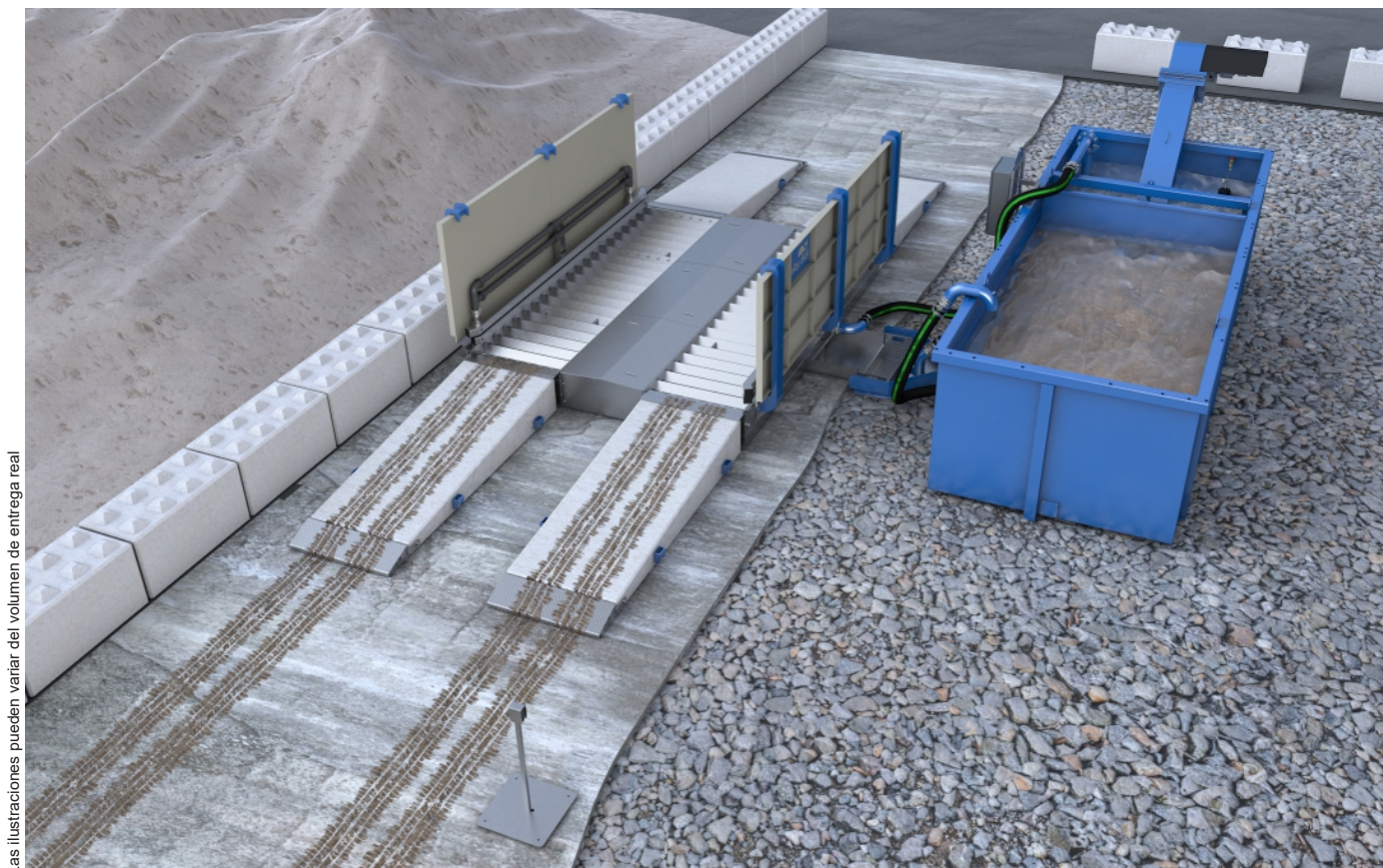


Sistema de lavado de neumáticos MobyDick Flex 400 MC

Artículo N° MDK-A300-400MC

Unidad de lavado móvil, galvanizada en caliente, con paso de agua y con muros de protección contra salpicaduras, tanque colector de la bomba, tanque de reciclaje, con transportador rascador, técnica de bombeo, rampas de hormigón macizas y sistema de control.



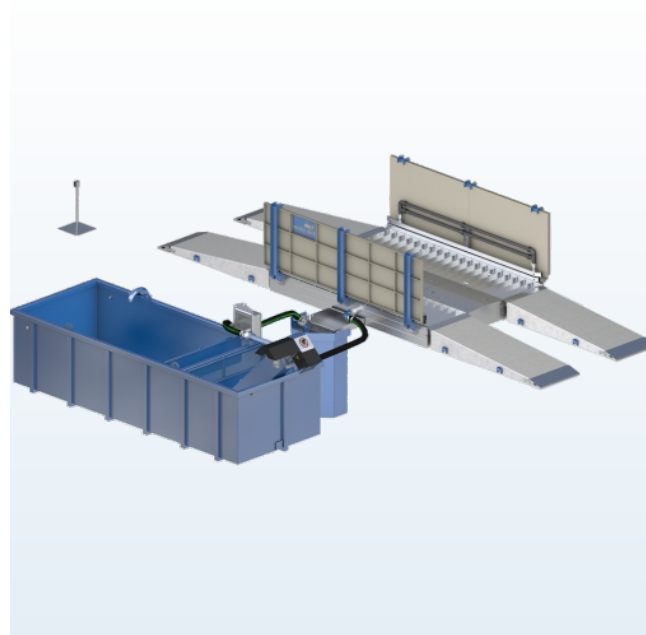
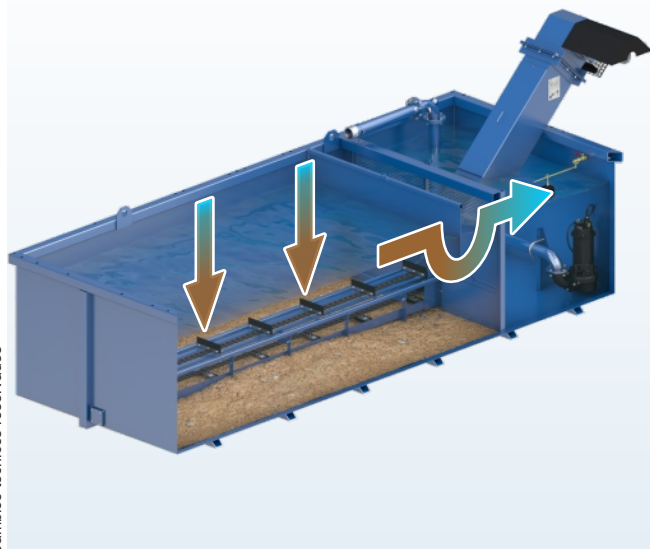
Flex 400 MC – Un modelo de nuestra Standard Line

Flex – El concepto modular para la industria de la construcción

Los sistemas de lavado de neumáticos de la serie Flex han sido desarrollados especialmente por nuestros ingenieros para las necesidades de la industria de la construcción. La unidad base del concepto modular consta de una robusta unidad de lavado de cuatro metros de longitud y de un tanque de reciclaje. Se puede combinar con un transportador rascador, un paquete de movilidad o una segunda unidad base a ocho diferentes sistemas de lavado de neumáticos con longitudes de cuatro u ocho metros. Todos los modelos pueden instalarse rápidamente y convencer a miles de empresas en todo el mundo.

Descripción del funcionamiento

Un camión se desplaza lentamente por las rampas hacia el sistema de lavado de neumáticos. Al hacerlo, el sensor de detección de vehículos activa automáticamente el proceso de lavado. El sistema de boquillas especialmente adaptado, que consta de un gran número de boquillas de suelo y laterales, proporciona ahora una limpieza a fondo de todos los neumáticos y del chasis en su totalidad durante una vuelta de rueda. Las zonas del vehículo situadas en altura, como las ventanas y los retrovisores, no se lavan para que la visibilidad del conductor no se vea impedida. El efecto de rodadura generado por el perfil angular tiene aquí un efecto de limpieza adicional de los perfiles de los neumáticos. La duración del proceso de lavado puede seleccionarse libremente en función de las respectivas condiciones de funcionamiento mediante un relé temporizador instalado en el armario de distribución. El agua sucia fluye a través del canal de retorno desde la unidad de lavado al tanque colector de la bomba lateral. Desde allí se bombea al tanque de reciclaje con una bomba con agitador MobyPump. Aquí es donde se asientan las sustancias sólidas lavadas. El agua se introduce en la cámara de bombeo a través de la pared separadora con inserto de tamiz. Allí, una robusta bomba sumergible MobyPump la recicla para su inyección posterior. El transportador rascador transporta las sustancias sólidas asentadas fuera del tanque de reciclaje.



Reciclaje de agua

En todos los sistemas de lavado de neumáticos MobyDick el agua circula en un circuito cerrado. El tratamiento del agua se lleva a cabo mediante sedimentación en el tanque de reciclaje. La sedimentación puede acelerarse añadiendo un agente floculante. El transportador rascador transporta de forma continua las sustancias sólidas asentadas fuera del tanque de reciclaje.

Especificaciones (dimensiones, véase el diseño)

• Longitud de paso	400 cm
• Ancho de paso	280 cm
• Carga máxima por eje	15,0 t
• Altura de los muros de protección contra salpicaduras	136 cm
• Boquillas	130 unidades
• Ø de las boquillas	7 mm
• Volumen del tanque de reciclaje	20,0 m ³
• Capacidad máxima de bombeo	2x2,5 m ³ /min
• Valores de la conexión eléctrica	12 kW/30 A
• Emisión de ruido	< 75 dB
• Peso (listo para el envío)	15000 kg

Volumen de suministro

- Unidad de lavado galvanizada en caliente con paso de agua
- Muro de protección contra salpicaduras por lado
- Doble barra de boquillas laterales por lado
- Canal de retorno galvanizado en caliente para el agua sucia
- Armario de distribución
- Sensor óptico para activar el proceso de lavado
- 1 bomba sumergible MobyPump
- 1 bomba con agitador MobyPump
- Soporte para bombas y tuberías
- Tanque de reciclaje 20 C con transportador rascador
- Tanque colector de la bomba
- 4 rampas hacia la unidad de lavado
- Protección anticontacto con el transportador rascador

Ámbitos de aplicación

El modelo Flex 400 MC puede lavar hasta 100 camiones con suciedad media al día.

Los lugares de aplicación típicos, en función del número de camiones y del grado de suciedad, son:

- Obras de construcción
- Graveras y canteras
- Instalaciones para la mezcla de hormigón
- Centros de reciclaje
- Vertederos
- Instalaciones portuarias
- Industria alimentaria
- Limpieza y desinfección
- Otras áreas previa solicitud