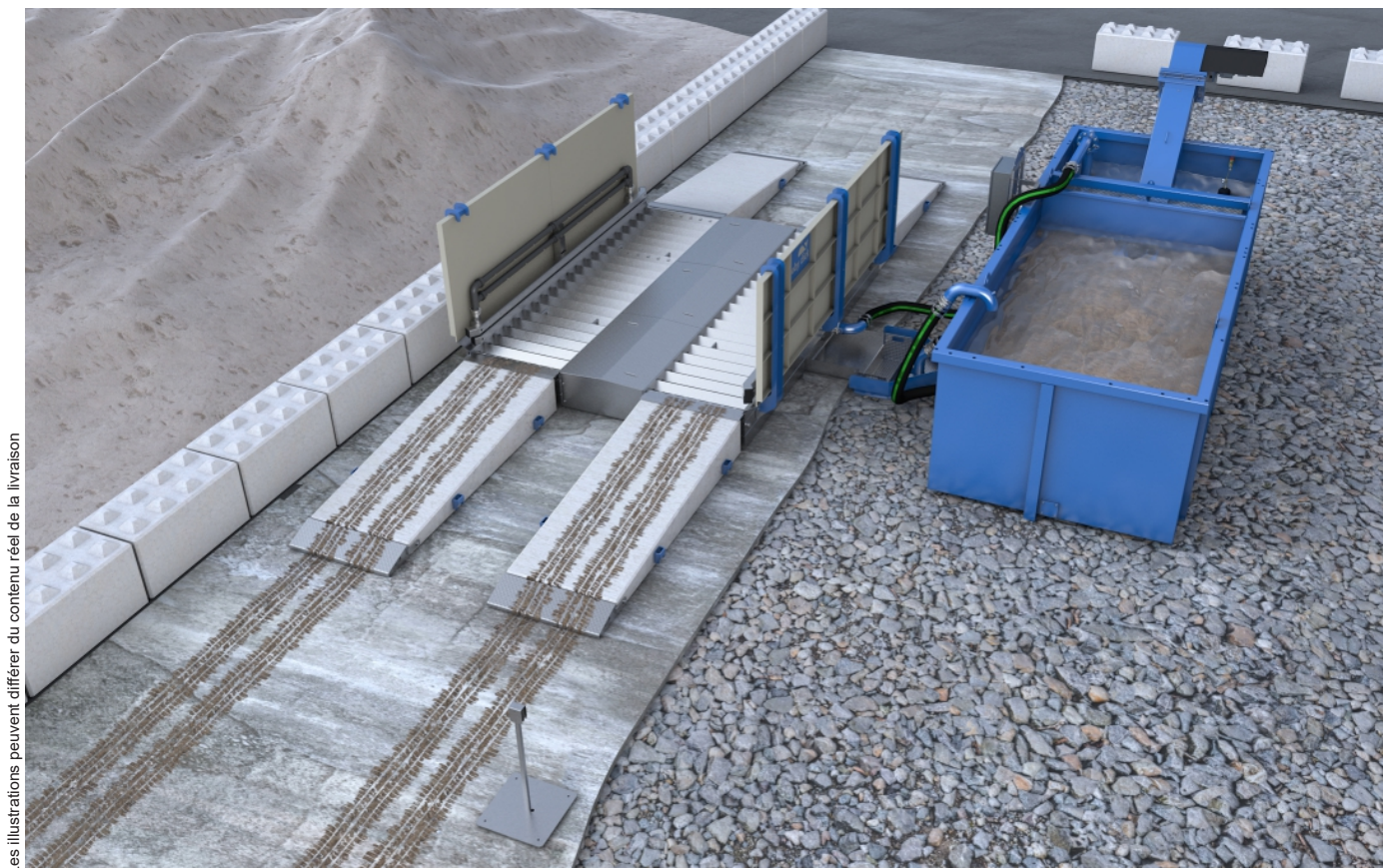


Système de lavage de roues MobyDick Flex 400 MC

N° d'article MDK-A300-400MC

Unité de lavage mobile, galvanisée, transportant de l'eau, avec des parois anti-projections, un réservoir du puisard, un réservoir de recyclage avec convoyeur racler, une technologie de pompage, des rampes en béton massif et un système de commande.



Les illustrations peuvent différer du contenu réel de la livraison

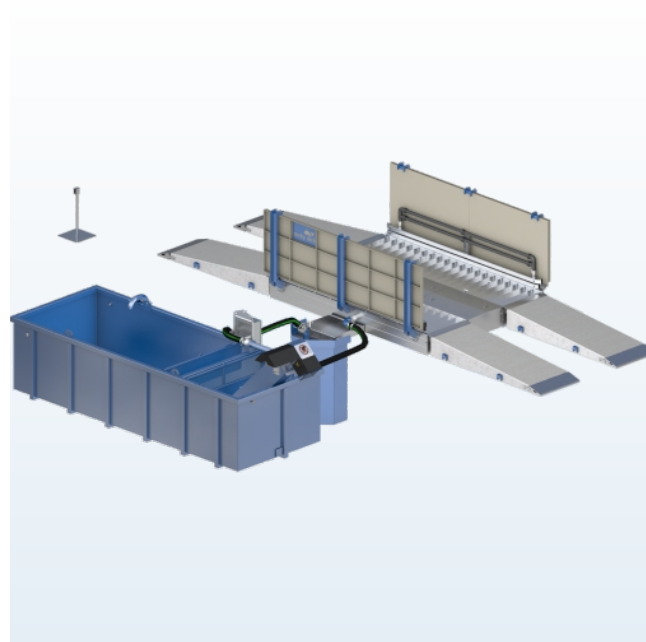
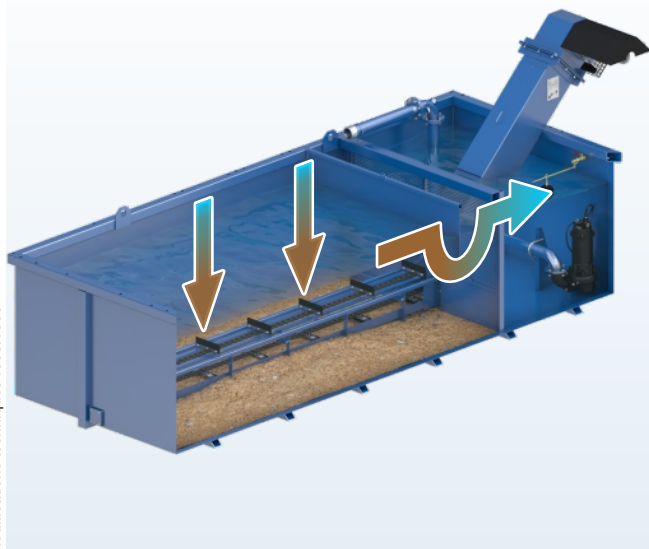
Flex 400 MC – Un modèle de notre Standard Line

Flex – Le concept modulaire pour le secteur de la construction

Les laveurs de roues de la série Flex ont été spécialement mis au point par nos ingénieurs pour les besoins du secteur de la construction. L'unité de base du concept modulaire repose sur une unité de lavage robuste de quatre mètres de long et d'un réservoir de recyclage. Elle peut être combinée avec un évacuateur à racler, un ensemble de mobilité ou une deuxième unité de base pour former huit laveurs de roues différents d'une longueur de quatre ou huit mètres. Tous les modèles sont rapides à installer et ravissent des milliers d'utilisateurs à travers le monde.

Description fonctionnelle

Un camion roule lentement sur les rampes d'accès du laveur de roues. Le capteur de détection du véhicule déclenche automatiquement le processus de lavage. Le système de buses spécialement conçu, composé d'un grand nombre de buses au sol et de buses latérales, assure désormais un nettoyage intensif de toutes les roues et de l'ensemble du châssis au cours d'un seul tour de roue. Les zones les plus élevées du véhicule, comme les fenêtres et les rétroviseurs, ne sont pas lavées, afin de garder la vue du conducteur dégagée. L'effet de fouflage créé par les profilés angulaires permet un nettoyage supplémentaire des profilés des pneus. La durée du processus de lavage peut être choisie librement selon les conditions de fonctionnement respectives au moyen d'un relais temporisé installé dans l'armoire électrique. L'eau sale s'écoule par le canal de retour de l'unité de lavage dans le réservoir du puisard latéral. De là, elle est pompée dans le réservoir de recyclage par une pompe agitatrice MobyPump. C'est à cet endroit que les solides lavés se déposent. L'eau est acheminée dans la chambre de la pompe par la cloison de séparation avec tamis. Là, elle est réutilisée par une pompe submersible robuste MobyPump, afin d'être de nouveau pulvérisée. Le convoyeur racler transporte les solides accumulés en dehors du réservoir de recyclage.



Recyclage de l'eau

Dans tous les laveurs de roues MobyDick, l'eau circule en circuit fermé. L'eau est traitée par sédimentation dans le réservoir de recyclage. La sédimentation peut être accélérée par l'ajout d'un flocculant. Les solides accumulés sont transportés en continu hors du réservoir de recyclage par le convoyeur racleur.

Spécifications (Dimensions voir Disposition)

• Longueur de passage	400 cm
• Largeur de passage	280 cm
• Charge à l'essieu maximale	15,0 t
• Hauteur des parois anti-projections	136 cm
• Buses	130 pc.
• Ø des buses	7 mm
• Capacité du réservoir de recyclage	20,0 m ³
• Rendement maximal de la pompe	2x2,5 m ³ /min
• Valeurs de raccordement électrique	12 kW/30 A
• Émissions acoustiques	< 75 dB
• Poids (prêt à expédier)	15 000 kg

Contenu de la livraison

- Unité de lavage galvanisée à chaud, avec système d'écoulement d'eau
- Paroi anti-projections par côté
- Rampe de buse double par côté
- Canal de retour galvanisé pour l'eau sale
- Armoire électrique
- Capteur optique pour le déclenchement du processus de lavage
- 1 pompe submersible MobyPump
- 1 pompe agitatrice MobyPump
- Support de pompe et tuyauterie
- Réservoir de recyclage 20 C avec évacuateur à racleur
- Réservoir du puisard
- 4 rampes vers l'unité de lavage
- Protection anti-manipulation pour convoyeur racleur

Domaines d'application

Le modèle Flex 400 MC peut laver jusqu'à 100 camions modérément sales par jour.

Selon le nombre de camions et le niveau de saleté, les machines s'utilisent principalement :

- Chantiers
- Gravières et carrières
- Dans les centrales à béton
- Espaces de recyclage
- Décharges
- Installations portuaires
- Dans l'industrie agroalimentaire
- Pour le nettoyage et la désinfection
- Autres domaines d'application sur demande