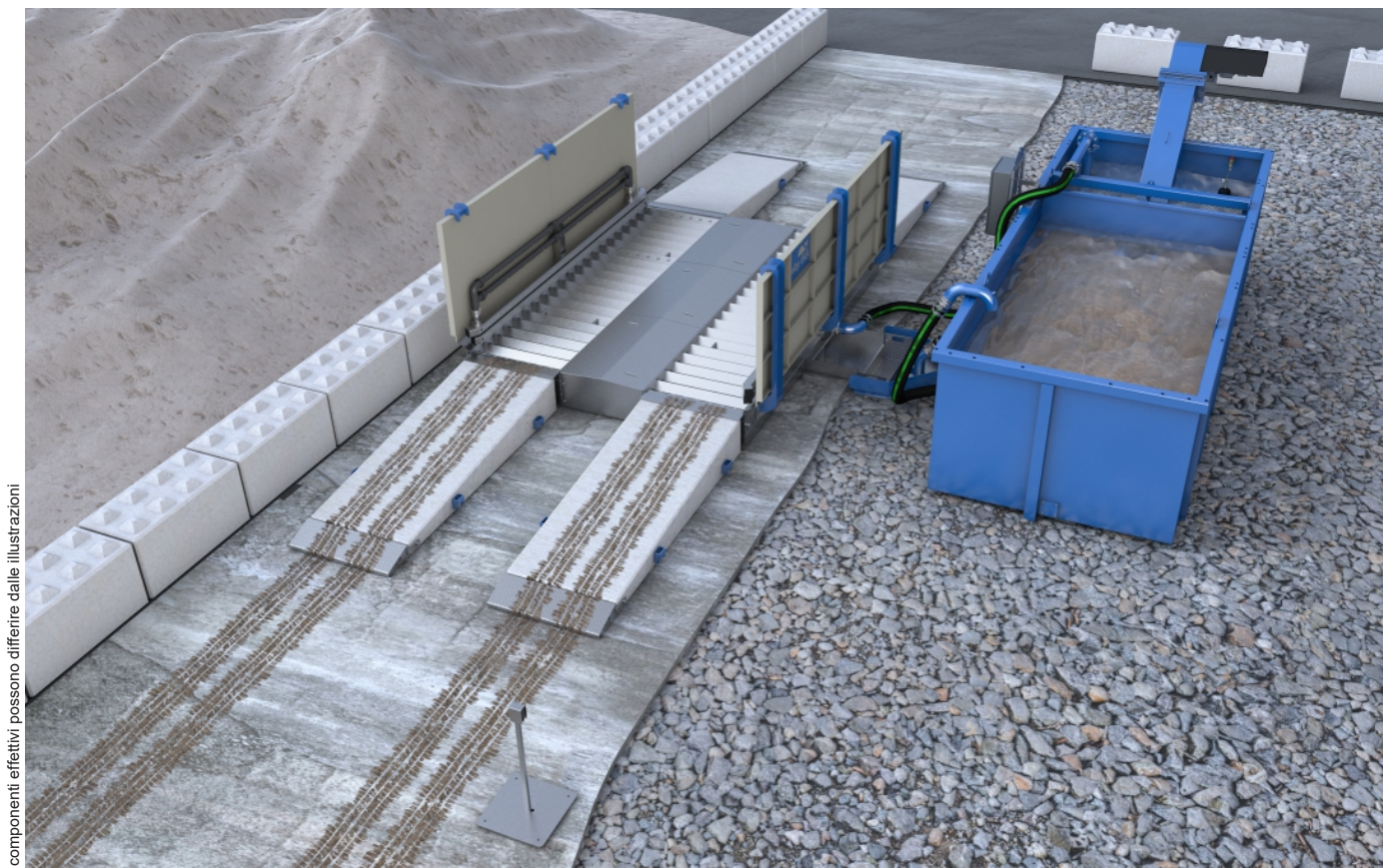


Impianto di lavaggio ruote MobyDick Flex 400 MC

N. art. MDK-A300-400MC

Unità di lavaggio mobile a ricircolo dell'acqua, zincata a caldo, con paratie antispruzzo, serbatoio fanghi delle pompe, serbatoio di recupero con nastro trasportatore a raschiamento, sistema di pompaggio, massicce rampe in calcestruzzo e unità di controllo.



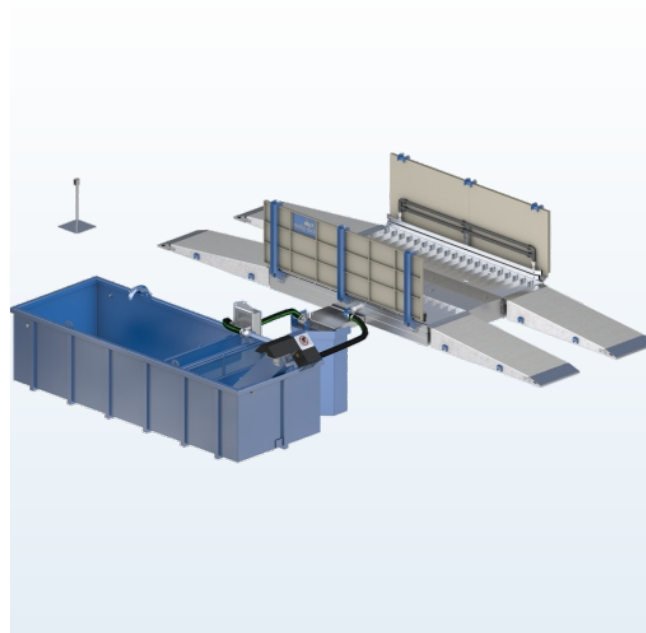
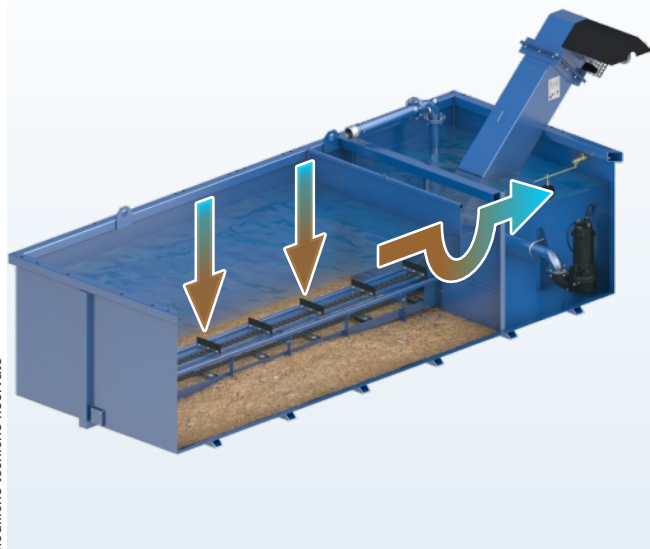
Flex 400 MC – Un modello della nostra Standard Line

Flex – Concetto modulare per il settore edile

Gli impianti di lavaggio ruote della serie Flex sono stati sviluppati dai nostri ingegneri appositamente per le specifiche esigenze del settore edile. L'unità di base della struttura modulare è costituita da una robusta unità di lavaggio della lunghezza di quattro metri e da una vasca di riciclo. Può essere combinata con un nastro trasportatore a raschiamento, un pacchetto di mobilità o una seconda unità di base per formare otto diversi impianti di lavaggio ruote con lunghezze di quattro od otto metri. Tutti i modelli sono di rapida installazione ed entusiasmano migliaia di operatori in tutto il mondo.

Descrizione del funzionamento

Un camion sale lentamente sulle rampe nell'impianto di lavaggio ruote. Il sensore di rilevamento veicoli attiva automaticamente il processo di lavaggio. Il sistema di ugelli appositamente messo a punto, composto da un numero elevato di ugelli a pavimento e ugelli laterali, assicura la pulizia a fondo di tutti gli pneumatici e dell'intero autotelaio durante la rotazione delle ruote. Le zone più alte del veicolo, come i finestrini e gli specchietti retrovisori, non vengono lavate: in questo modo la visuale del conducente rimane libera. L'effetto vortice creato dall'angolazione dei profili garantisce un'ulteriore pulizia del battistrada degli pneumatici. La durata del processo di lavaggio può essere selezionata liberamente, in base alle rispettive condizioni operative, per mezzo di un relè temporizzatore installato nell'armadio di comando. Attraverso il canale di ritorno, l'acqua sporca fluisce dall'unità di lavaggio nel serbatoio fanghi delle pompe laterale. Da lì, viene pompata nel serbatoio di recupero tramite una pompa agitatrice MobyPump. Qui si depositano i residui solidi trascinati dall'acqua. L'acqua viene condotta sopra la parete divisoria con inserto filtrante e quindi nella camera della pompa. Lì è riutilizzata da una robusta pompa a immersione MobyPump per una successiva irrorazione. Il nastro trasportatore a raschiamento estrae dal serbatoio di recupero i residui solidi che vi si depositano.



Riciclo dell'acqua

In tutti gli impianti di lavaggio ruote MobyDick, l'acqua circola in un circuito chiuso. Il trattamento dell'acqua avviene per sedimentazione nella vasca di riciclo. La sedimentazione può essere accelerata aggiungendo un flocculante. Il nastro trasportatore a raschiamento estrae in modo continuo dalla vasca di riciclo i residui solidi che vi si depositano.

Specifiche tecniche (per le dimensioni, vedi layout)

• Lunghezza di passaggio	400 cm
• Larghezza di passaggio	280 cm
• Massimo carico assiale	15,0 t
• Altezza pareti antispruzzo	136 cm
• Ugelli	130 pz.
• Ø ugelli	7 mm
• Volume vasca di riciclo	20,0 m ³
• Potenza massima della pompa	2x2,5 m ³ /min
• Valori di allacciamento elettrici	12 kW/30 A
• Emissioni sonore	< 75 dB
• Peso (pronto per la spedizione)	15.000 kg

Volume di fornitura

- Unità di lavaggio a ricircolo dell'acqua, zincata a caldo
- Una paratia antispruzzo per lato
- Doppia barra portaugelli per lato
- Canale di ritorno zincato a caldo per l'acqua di scarico
- Armadio di comando
- Sensore ottico per l'attivazione del processo di lavaggio
- 1 pompa a immersione MobyPump
- 1 pompa agitatrice MobyPump
- Supporto pompa e tubazioni
- Vasca di riciclo 20 C con nastro trasportatore a raschiamento
- Serbatoio fanghi delle pompe
- 4 rampe all'unità di lavaggio
- Protezione dalla manomissione al nastro trasportatore a raschiamento

Campi di impiego

Il modello Flex 400 MC può lavare fino a 100 camion moderatamente sporchi al giorno.

I luoghi tipici di impiego, a seconda del numero di camion e del grado di sporco, sono

- Cantieri
- Cave di ghiaia e di pietra
- Impianti di miscelazione per il calcestruzzo
- Impianti di riciclo
- Discariche
- Impianti portuali
- Industria alimentare
- Pulizia e disinfezione
- Altri settori su richiesta