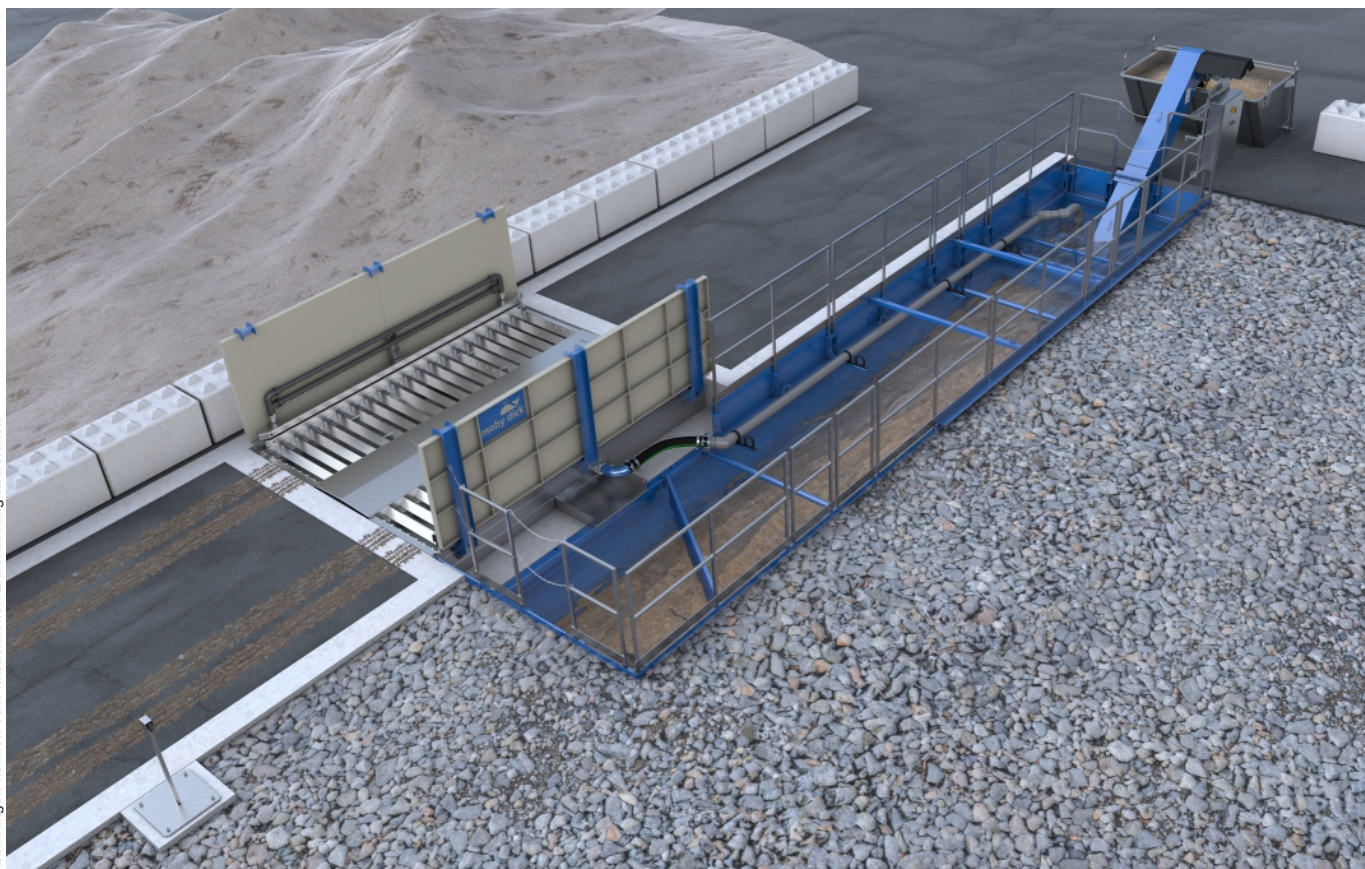


Reifenwaschanlage MobyDick Plus 400 C-50P

Art.-Nr. MDC-100-010-1

Feuerverzinkte, wasserführende Wascheinheit mit Spritzschutzwänden, Recyclingtank mit Kratzförderer, Pumpentechnik und Steuerung.

Abbildungen können vom tatsächlichen Lieferumfang abweichen



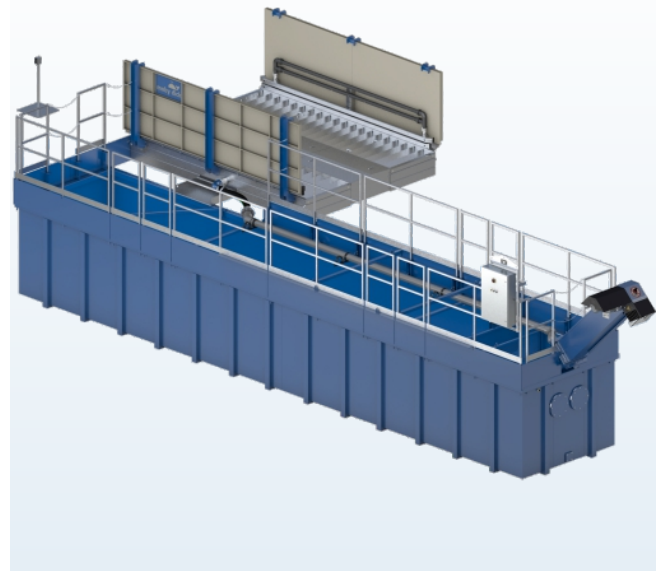
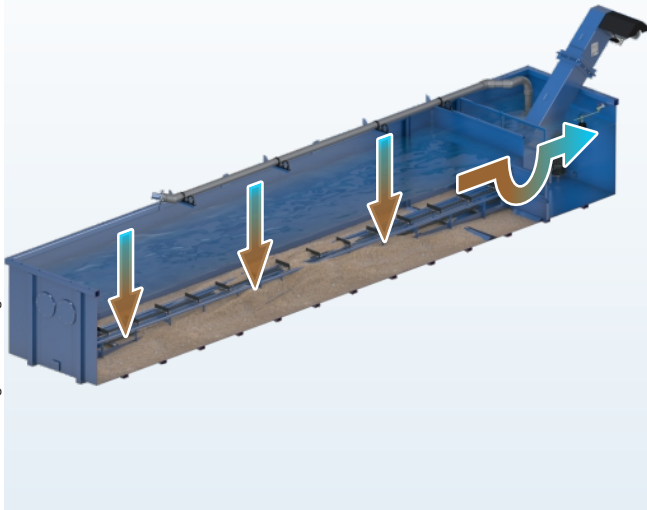
Plus 400 C-50P – Ein Modell aus unserer Standard Line

Plus - Mehr Leistung für hohe Anforderungen

Die Standard Line Plus Serie besteht aus einer grossen Auswahl von mobilen und stationären Reifenwaschanlagen, die besonders geeignet sind für Einsätze mit hohen Lastwagenfrequenzen. Diese modernen Durchfahranlagen basieren auf über 30 Jahren Erfahrung mit Reifenwaschanlagen und bieten neben den klassischen MobyDick Vorteilen auch eine grosse Auswahl an Optionen und ein attraktives Preis-/Leistungsverhältnis. Alle Plus Anlagen sind schnell und einfach zu installieren und erfordern nur ein Minimum an Unterhalt.

Funktionsbeschreibung

Ein LKW fährt langsam in die Reifenwaschanlage. Dabei löst der Fahrzeugerkennungssensor den Waschvorgang automatisch aus. Das speziell abgestimmte Düsensystem, bestehend aus einer hohen Anzahl an Boden- und Seitendüsen, sorgt nun während einer Radumdrehung für die intensive Reinigung aller Reifen und des gesamten Fahrgestells. Höher gelegene Fahrzeugbereiche wie Fenster und Rückspiegel werden nicht gewaschen damit die Sicht des Fahrers frei bleibt. Der durch die Winkelprofile erzeugte Walkeffekt bewirkt dabei eine zusätzliche Reinigung der Reifenprofile. Die Dauer des Waschvorgangs ist entsprechend der jeweiligen Betriebsverhältnisse mittels im Schaltschrank eingebautem Zeitschaltrelais frei wählbar. Das Schmutzwasser fliesst über den Rücklaufkanal von der Wascheinheit zum seitlichen Recyclingtank. Hier setzen sich die abgewaschenen Feststoffe ab. Das Wasser wird über die Trennwand mit Siebeinsatz in die Pumpenkammer geführt. Dort wird es von den robusten MobyPump Tauchpumpen zur weiteren Bedüsung wiederverwendet. Der Kratzförderer fördert die abgesetzten Feststoffe aus dem Recyclingtank.



Wasserrecycling

Bei allen Reifenwaschanlagen MobyDick wird das Wasser in einem geschlossenen Kreislauf geführt. Die Wasseraufbereitung erfolgt durch Sedimentation im Recyclingtank. Die Sedimentation kann durch Zugabe eines Flockungsmittels beschleunigt werden. Abgesetzte Feststoffe werden mit dem Kratzförderer kontinuierlich aus dem Recyclingtank gefördert.

Spezifikationen (Abmessungen siehe Layout)

• Durchfahrlänge	400 cm
• Durchfahrbreite	280 cm
• Achslast maximal	15,0 t
• Höhe Spritzschutzwände	136 cm
• Düsen	130 Stk.
• Ø Düsen	7 mm
• Volumen Recyclingtank	50,0 m ³
• Maximale Pumpenleistung	2×2,5 m ³ /min
• Elektrische Anschlusswerte	12 kW/30 A
• Schallemission	< 75 dB
• Gewicht (versandbereit)	9500 kg

Lieferumfang

- Feuerverzinkte, wasserführende Wascheinheit
- Spritzschutzwand pro Seite
- Doppelter Seitendüsenbalken pro Seite
- Feuerverzinkter Rücklaufkanal für das Schmutzwasser
- Schaltschrank
- Optosensor zur Auslösung des Waschvorgangs
- 2 MobyPump Tauchpumpen
- Pumpenhalterung und Verrohrung
- Recyclingtank 50 C mit Kratzförderer
- Randerhöhung zu Recyclingtank, zum Abschluss mit Geländeoberkante (GOK)
- Eingriffschutz zu Kratzförderer

Anwendungsbereiche

Das Modell Plus 400 C-50P kann bis zu 250 mittelstark verschmutzte LKWs pro Tag waschen.

Typische Einsatzorte – abhängig von Anzahl LKWs und Verschmutzungsgrad – sind

- Baustellen
- Kieswerke und Steinbrüche
- Betonmischanlagen
- Recyclingplätze
- Deponien
- Hafenanlagen
- Lebensmittelindustrie
- Reinigung und Desinfektion
- Weitere Bereiche auf Anfrage