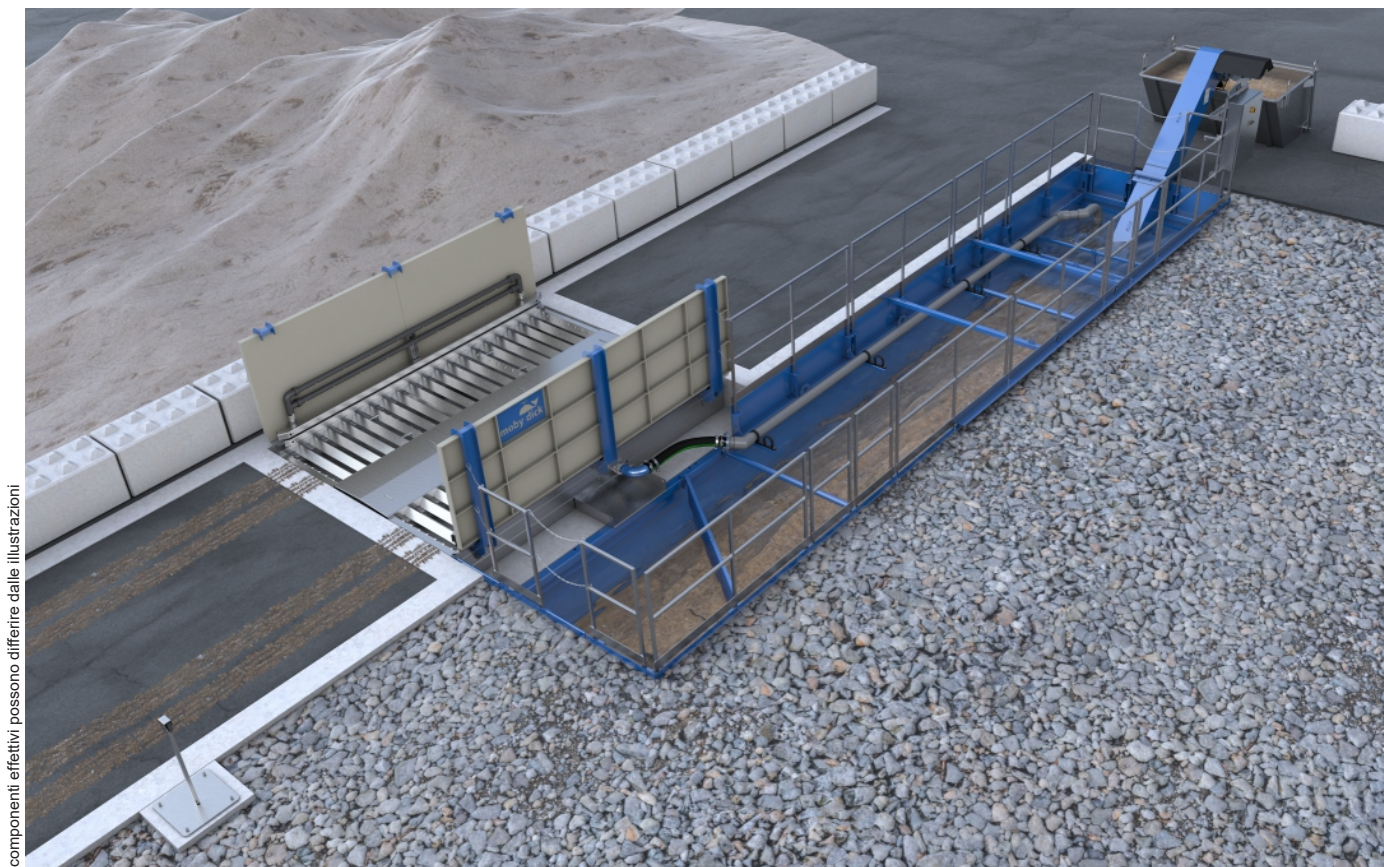


# Impianto di lavaggio ruote MobyDick Plus 400 C-50P

N. art. MDC-100-010-1

Unità di lavaggio a ricircolo dell'acqua, zincata a caldo, con paratie antispruzzo, serbatoio di recupero con nastro trasportatore a raschiamento, sistema di pompaggio e unità di controllo.



I componenti effettivi possono differire dalle illustrazioni

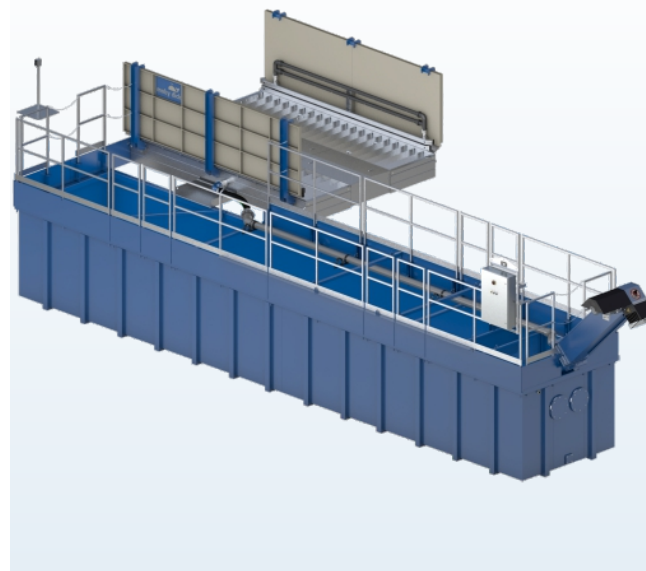
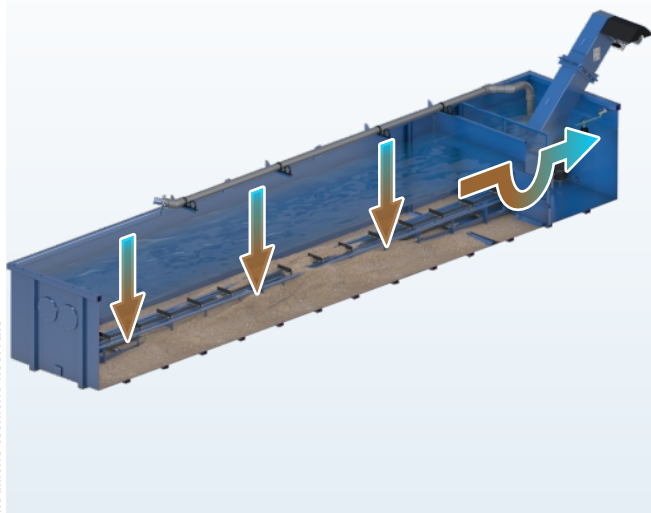
## Plus 400 C-50P – Un modello della nostra Standard Line

Plus - Maggiori prestazioni per esigenze elevate

La serie Standard Line Plus consiste in un'ampia scelta di impianti di lavaggio ruote sia mobili che fissi che sono particolarmente adatti per l'utilizzo in caso di un elevato numero di camion. Questi moderni impianti di lavaggio transitabili sono il risultato di un'esperienza ultratrentennale con impianti di lavaggio ruote e offrono, oltre ai vantaggi del classico MobyDick, anche una vasta gamma di opzioni e un interessante rapporto prezzo/prestazioni. Tutti gli impianti Plus sono veloci e semplici da installare e richiedono un livello minimo di manutenzione.

## Descrizione del funzionamento

Un camion entra lentamente nell'impianto di lavaggio ruote. Il sensore di rilevamento veicoli attiva automaticamente il processo di lavaggio. Il sistema di ugelli appositamente messo a punto, composto da un numero elevato di ugelli a pavimento e ugelli laterali, assicura la pulizia a fondo di tutti gli pneumatici e dell'intero autotelaio durante la rotazione delle ruote. Le zone più alte del veicolo, come i finestrini e gli specchietti retrovisori, non vengono lavate: in questo modo la visuale del conducente rimane libera. L'effetto vortice creato dall'angolazione dei profili garantisce un'ulteriore pulizia del battistrada degli pneumatici. La durata del processo di lavaggio può essere selezionata liberamente, in base alle condizioni operative dei singoli casi, per mezzo di un relè temporizzatore installato nell'armadio di comando. L'acqua sporca scorre dall'unità di lavaggio al serbatoio di recupero attraverso il canale di ritorno. Nel serbatoio di recupero si depositano i residui solidi trascinati dall'acqua. L'acqua viene condotta sopra la paratia divisoria con inserto filtrante e quindi nella camera della pompa. Qui è riutilizzata dalle robuste pompe a immersione MobyPump per una successiva irrorazione. Il nastro trasportatore a raschiamento estrae dal serbatoio di recupero i residui solidi che vi si depositano.



## Riciclo dell'acqua

In tutti gli impianti di lavaggio ruote MobyDick l'acqua circola in un circuito chiuso. Il trattamento dell'acqua avviene per sedimentazione nel serbatoio di recupero. La sedimentazione può essere accelerata aggiungendo un flocculante. Il nastro trasportatore a raschiamento estrae in modo continuo dal serbatoio di recupero i residui solidi che vi si depositano.

## Specifiche tecniche (per le dimensioni vedi layout)

• Lunghezza di passaggio	400 cm
• Larghezza di passaggio	280 cm
• Massimo carico assiale	15,0 t
• Altezza paratie antispruzzo	136 cm
• Ugelli	130 pz.
• Ø ugelli	7 mm
• Volume serbatoio di recupero	50,0 m <sup>3</sup>
• Portata massima della pompa	2x2,5 m <sup>3</sup> /min
• Valori di allacciamento elettrici	12 kW/30 A
• Emissioni sonore	< 75 dB
• Peso (pronto per la spedizione)	9.500 kg

## Volume di fornitura

- Unità di lavaggio a ricircolo dell'acqua, zincata a caldo
- Una paratia antispruzzo per lato
- Doppia barra portaugelli per lato
- Canale di ritorno zincato a caldo per l'acqua di scarico
- Armadio di comando
- Sensore ottico per l'attivazione del processo di lavaggio
- 2 pompe a immersione MobyPump
- Supporto pompa e tubazioni
- Serbatoio di recupero 50 C con nastro trasportatore a raschiamento
- Rialzo bordo del serbatoio di recupero, per chiusura a filo con il livello del suolo
- Protezione dalla manomissione al nastro trasportatore a raschiamento

## Campi di impiego

Il modello Plus 400 C-50P può lavare fino a 250 camion moderatamente sporchi al giorno.

I luoghi tipici di impiego, a seconda del numero di camion e del grado di sporco, sono

- Cantieri
- Cave di ghiaia e di pietra
- Impianti di miscelazione per il calcestruzzo
- Impianti di riciclo
- Discariche
- Impianti portuali
- Industria alimentare
- Pulizia e disinfezione
- Altri settori su richiesta