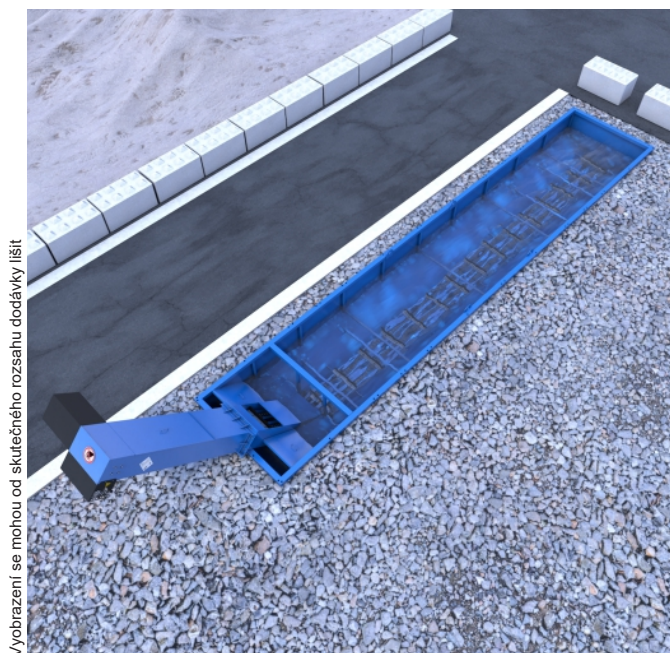


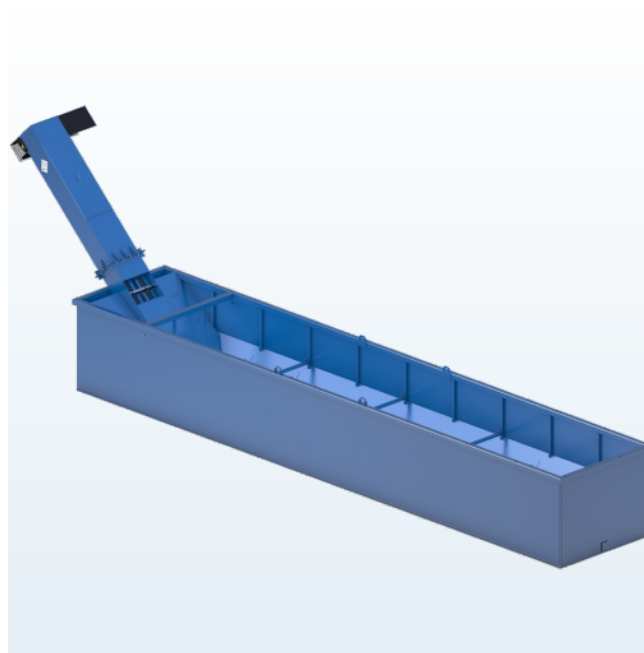
# Recyklační nádrž 50CC

Č. položky —

Lakovaná recyklační nádrž z ocele s dvojitým škrabákovým dopravníkem.



Vybrazení se mohou od skutečného rozsahu dodávky lišit



## Funkce

V recyklační nádrži se sedimentací usazují vyplavené pevné látky. Integrovaný dvojitý škrabákový dopravník přepravuje usazený kal z recyklační nádrže směrem ven. Doporučujeme použití zařízení na dávkování flokulačního činidla MobyDos Compact (volitelné).

## Technický popis

Recyklační nádrž je vyrobena z masivní ocelové konstrukce s profilovaným rámem (5 mm) a plechem. Ošetření povrchu pomocí chemického čištění, základového nátěru 60 μ a vrchní vrstvy 60 μ modrá dopravní (RAL 5017). Integrovaný dvojitý škrabákový dopravník se skládá z převodového motoru, hnacích a vodicích hřídelí, přepravních řetězů se škrabkami na nečistoty a kluzných kolejnič. Jsou zde dvě vypouštěcí víka pro snadné vypouštění nádrže. Konstrukce nádrže umožňuje i ve vypuštěném stavu pojmout síly z projíždějícího, naloženého nákladního automobilu.

## Specifikace

• Rozměry (VxŠxD)	406×220×1365 cm
• Rozměry recyklační nádrže (VxŠxD)	165×220×1160 cm
• Odpadní výška (nad recyklační nádrží) *	190 cm
• Elektrické přípojné hodnoty	0,55 kW/2,5 A
• Hmotnost (připraveno k odeslání) *	5000 kg
• Materiál	Ocel
• Barva	Modrá dopravní (RAL 5017)

\* Dle «Technického popisu»

## Celkový rozsah dodávky

- Recyklační nádrž
- Dvouřadý škrabákový dopravník
- Kryt škrabákového dopravníku
- Další komponenty jsou závislé na konceptu recyklační nádrže, například: Norná stěna, regulace stavu naplnění, zvýšení okrajů, spoje do nádrže