

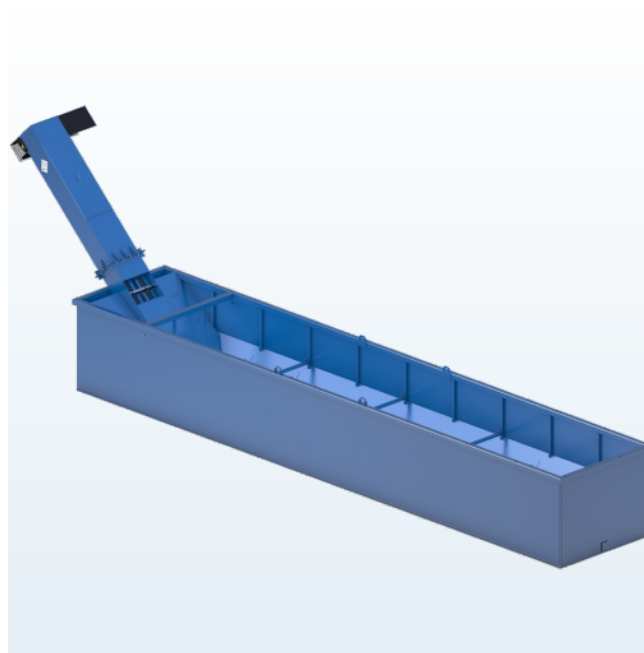
# Tanque de reciclaje 50CC

Artículo N° —

Tanque de reciclaje de acero lacado con transportador de cadenas doble.



Las ilustraciones pueden variar del volumen de entrega real



## Función

En el tanque de reciclaje, los sólidos lavados se depositan por sedimentación. El transportador de cadenas doble integrado transporta los lodos sedimentados fuera del tanque de reciclaje. Se recomienda el uso del dosificador de floculante MobyDos Compact (opción).

## Descripción técnica

Tanque de reciclaje de construcción sólida de acero con marco de perfil (5 mm) y chapa. Tratamiento de la superficie mediante limpieza química, imprimación 60 μ y revestimiento superior 60 μ azul tráfico (RAL 5017). Transportador de cadenas doble integrado compuesto por motorreductor, ejes de accionamiento y desviación, cadena transportadora con rascadores de suciedad y carriles de deslizamiento. Dos tapas de drenaje para facilitar el vaciado del tanque. La construcción del tanque permite la absorción de todas las fuerzas resultantes del paso de un camión cargado, incluso cuando está vacío.

## Especificaciones

• Dimensiones (al×an×lar)	406×220×1365 cm
• Dimensiones del tanque de reciclaje (al×an×lar)	165×220×1160 cm
• Altura de eyección (sobre tanque de reciclaje) *	190 cm
• Valores de conexión eléctrica	0,55 kW/2,5 A
• Peso (listo para el envío) *	5000 kg
• Material	Acero
• Color	Azul tráfico (RAL 5017)

\* Según «Descripción técnica»

## Volumen de suministro general

- Tanque de reciclaje
- Transportador de cadenas de doble fila
- Protección anticontacto con el transportador rascador
- Otros componentes que dependen del concepto de tanque de reciclaje, por ejemplo: Deflector, control de nivel, elevaciones de los bordes, conexiones del tanque